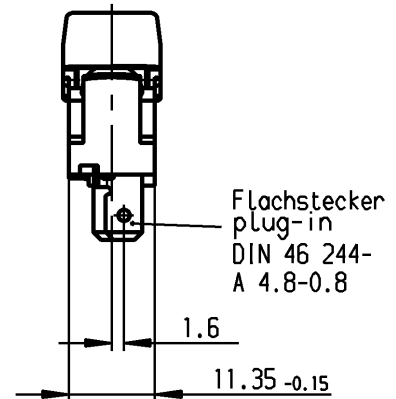
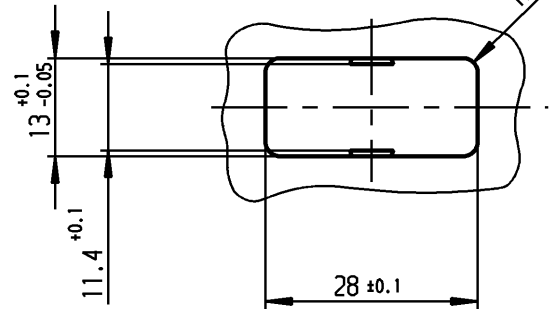
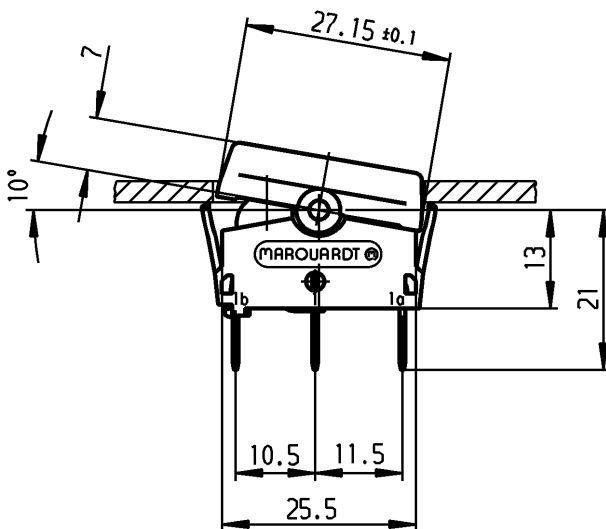
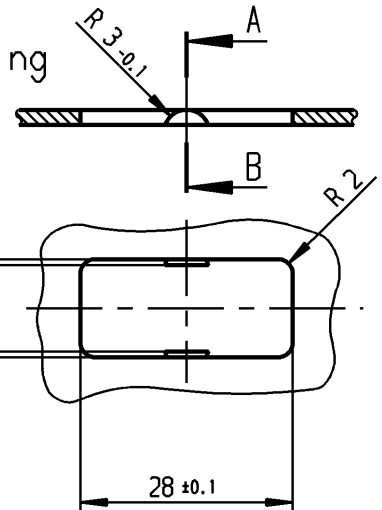
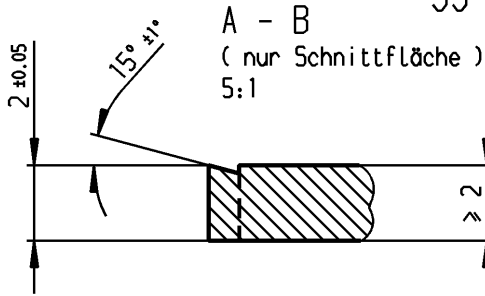


Einbauvorschlag
suggestion for mounting



Leuchtfläche rot
illuminated window red

schwarz
black

Aufschrift:
Marking:

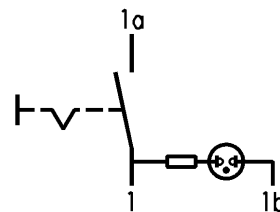
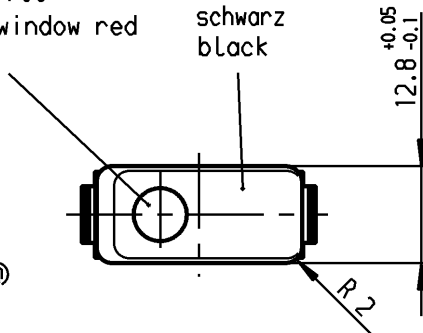
MARQUARDT ©
1656.
10/250 ~ T100/55



10 A 250 V AC
1/2 HP R 74



Herstellort/-jahr/-woche
nach DIN EN 60062
code of manufacture:
place/year/week
acc. to DIN EN 60062



Ausschalter 1-polig

Glimmlampe mit R_V für 230 V ~
Für Geräte der Klasse II geeignet.

SPST

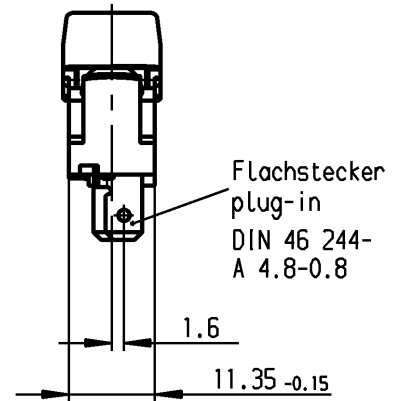
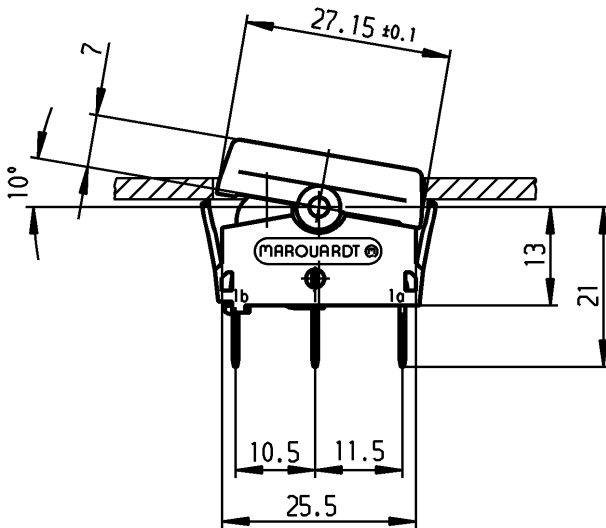
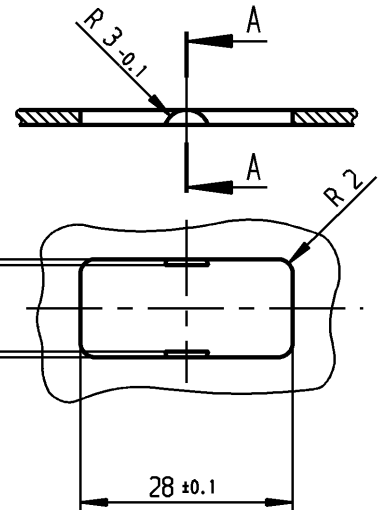
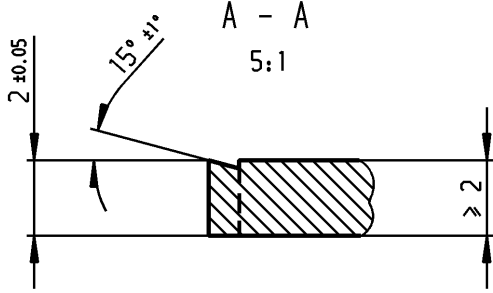
neon lamp with R_V for 230 V AC
suitable for appliances of class II

VERTRAULICH - CONFIDENTIAL
Alle Rechte bei Marquardt, auch fuer den Fall von Schutzrechtsnennungen. Jede Verfuugungsbefugnis, wie Kopier- und Weitergaberecht, bei uns.
This document is the exclusive property of Marquardt. Without our consent, it may not be reproduced or given to third parties.

Schutzvermerk
nach DIN 34 beachten
COPYRIGHT RESERVED

Allgemeintoleranzen/UNTOLERANCED DIMENSIONS			PROJECTION			Pause COPY		Blatt SHEET 01		Zeichn./DRAWING NO.	
Für Längen und Radien FOR LENGTHS AND RADII.	Abmaße in mm für Nennmaßbereich in mm ALL DIMENSIONS ARE IN MILLIMETRES				Original DIN A4	Maßstab SCALE 1:1	0 10 20 30 mm	K	1656.1702		
	±	bis/UP TO 6	über/OVER 6 bis/UP TO 30						über/OVER 30		
d				i				Geräteschalter			
c	64535	12.04.10 hhe		h				appliance switch			
b	28507	09.11.99 Mut		g				MARQUARDT			
a	0	11.04.94 Pa		f				Marquardt, D-78604 Rietheim-Weilheim			
				e				Ersatz für/REPLACEMENT OF			
Ausg. ISSUE	Änderung REVISION	gez. DRAWN BY	Ausg. ISSUE	Änderung REVISION	gez. DRAWN BY	Ersatz für/REPLACEMENT OF					

Einbauvorschlag
suggestion for mounting



Leuchtfläche weiß transp.
illuminated window white transp.

anthrazit-metallic
anthracite metallic

Aufschrift:
Marking

MARQUARDT ©
1656.
10/250 ~ T100/55

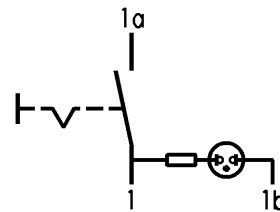


10 A 250 V AC
1/2 HP R 74



Herstellort/-jahr/-woche
nach DIN EN 60062

code of manufacture:
place /year /week acc. to DIN EN 60062



VERTRAULICH-CONFIDENTIAL
Alle Rechte bei Marquardt, auch für den Fall von Schutzrechtsverletzungen. Jede Verfertigungsbefugnis, wie Kopier- und Weitergaberecht, bei uns.
This document is the exclusive property of Marquardt. Without our consent, it may not be reproduced or given to third parties.

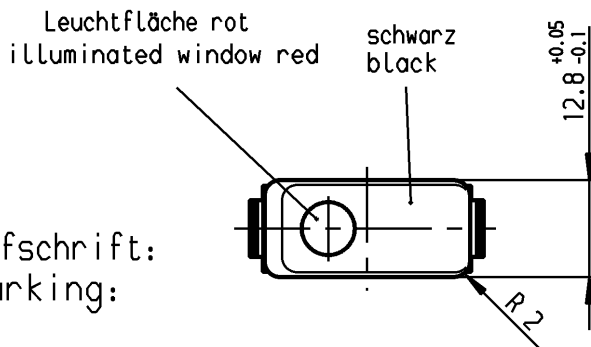
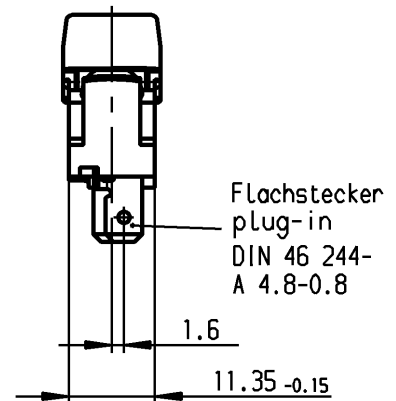
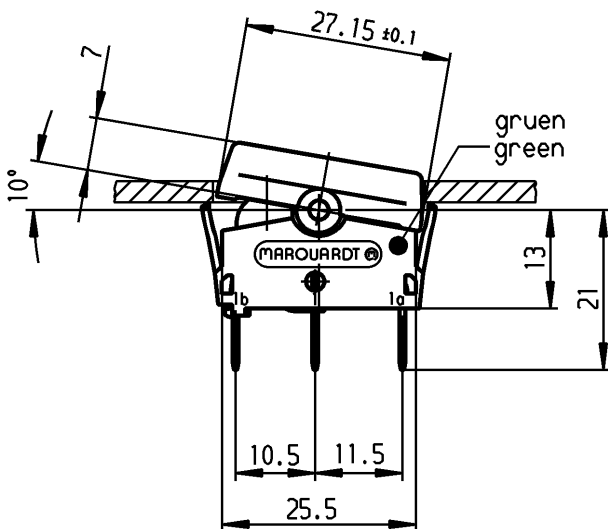
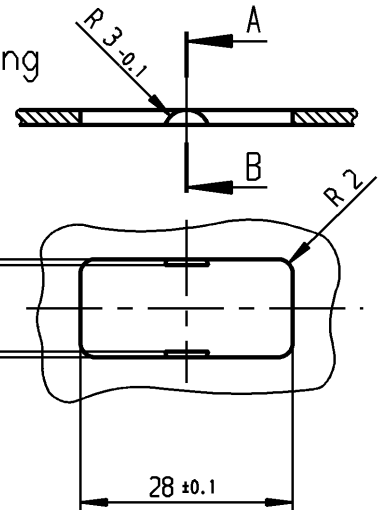
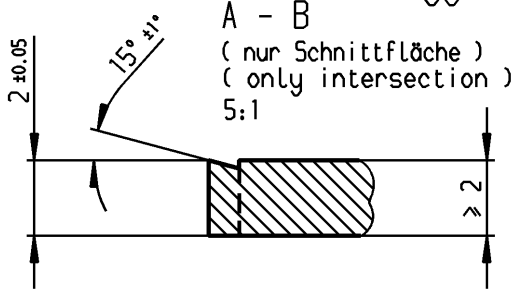
Ausschalter 1-polig
Glimmlampe mit R_V für 230 V ~
Für Geräte der Klasse II geeignet.

SPST
neon lamp with R_V for 230 V AC
suitable for appliances of class II

Schutzvermerk
nach DIN 34 beachten
COPYRIGHT RESERVED

Allgemeintoleranzen/UNTOLERANCED DIMENSIONS			PROJECTION		Pause COPY		Blatt SHEET 01		Zeichn./DRAWING NO.	
Für Längen und Radien FOR LENGTHS AND RADII.	Abmaße in mm für Nennmaßbereich in mm ALL DIMENSIONS ARE IN MILLIMETRES				Original DIN A4	Maßstab SCALE 1:1	K	1656.1703		
	bis/UP TO 6	über/OVER 6 bis/UP TO 30								über/OVER 30
±	0.2	0.4			0	10	20	30 mm	Geraeteswitcher appliance switch	
d			i		gez./DRAWN BY 13.10.95 RS		 Marquardt, D-78604 Rietheim-Weilheim			
c			h		gepr./CHECKED BY StL					
b	64535	12.04.10 hhe	g		Ersatz für/REPLACEMENT OF					
a	28507	09.11.99 Mut	f							
			e							
Ausg. ISSUE	Änderung REVISION	gez. DRAWN BY	Ausg. ISSUE	Änderung REVISION	gez. DRAWN BY					

Einbauvorschlag
suggestion for mounting

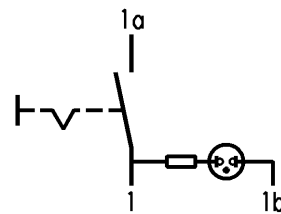


Aufschrift:
Marking:

MARQUARDT ©
1656.
10 A 125 V AC
1/3 HP R 73
SF RL

Herstellort/-jahr/-woche
nach DIN EN 60062

code of manufacture:
place /year /week acc. to DIN EN 60062



Ausschalter 1-polig

Glimmlampe mit R_V für 110 V ~
Für Geräte der Klasse II geeignet.

SPST

neon lamp with R_V for 110 V AC
suitable for appliances of class II

VERTRAULICH-CONFIDENTIAL
© Alle Rechte bei Marquardt, auch fuer den Fall von Schutzrechtsverletzungen. Jede Verfuugungsbefugnis, wie Kopier- und Weitergaberecht, bei uns.
© This document is the exclusive property of Marquardt. Without our consent, it may not be reproduced or given to third parties.

Schutzvermerk
nach DIN 34 beachten
COPYRIGHT RESERVED

Allgemeintoleranzen/UNTOLERANCED DIMENSIONS				PROJECTION		Pause COPY		Blatt SHEET 01		K	1656.1723
Für Längen und Radien FOR LENGTHS AND RADII.		Abmaße in mm für Nennmaßbereich in mm ALL DIMENSIONS ARE IN MILLIMETRES				Original DIN A4 Maßstab SCALE 1:1					
±		bis/UP TO 6	über/OVER 6 bis/UP TO 30	über/OVER 30							
d		0.2	0.4		i				Geräteschalter		
c					h				appliance switch		
b					g				MARQUARDT		
a	64535	12.04.10	hhe		f				Marquardt, D-78604 Rietheim-Weilheim		
Ausg. ISSUE	Änderung REVISION	gez. DRAWN BY	Ausg. ISSUE	Änderung REVISION	gez. DRAWN BY	Ersatz für/REPLACEMENT OF					